

TSS-6®

GELUIDSISOLERENDE DEUREN

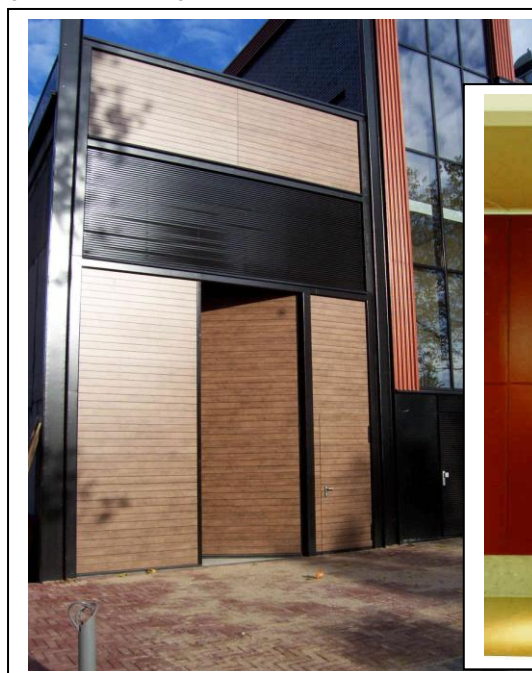
Een geluidsreductie tot **Rw=56 dB** met één enkele deur van **slechts 56 mm dik!** Die met slechts één beweging te openen is, zonder aparte knevels of grendels. Dit vind u nergens anders!

- **Fraai en strak afgewerkt:**

De opbouw van het basisframe van onze deuren is zeer stabiel en stijf, waarbij gebruik gemaakt wordt van warmgewalste profielen, waar omheen de buitenplaat van het deurblad trillingsontkoppeld wordt aangebracht. Dit garandeert een fraai en strak uiterlijk, omdat er geen laswerk zichtbaar is. Doordat de deur een dikte heeft van normale niet geluidsisolerende deuren oogt de TSS-6 deur elegant. Espagnoletsluitingen en meerpunts-bedieningen (voor hogere deuren) worden ingebouwd in het deurblad. Dit is niet alleen fraai, maar ook minder kwetsbaar tijdens het gebruik.

- **Degelijk en praktisch:**

Dankzij de door G+H ontwikkelde fabricagemethode worden de deurbladen, zonder beschadiging van het vuurverzinkte oppervlak, geproduceerd. Bedoeld voor jarenlang intensief gebruik onder zware omstandigheden. Naast de standaard aanslagdorpel bieden wij een RVS berijdbare onderdorpel. Deze dorpel wordt het meest gekozen vanwege zijn praktische bruikbaarheid.



Met een opstand van slechts 6 mm is deze berijdbaar voor elk type transportmiddel.

- **Eenheid met de wand:**

Door de unieke montagemethode waarbij het kozijn volledig wordt gevuld met mortel, ontstaat er een volledige eenheid met het bouwkundige werk. Hierdoor is er geen risico op geluidslekkage tussen het deurkozijn en de muur. Het akoestische resultaat wordt niet beïnvloed door de kwaliteit en afwerking van een houten stelkozijn.

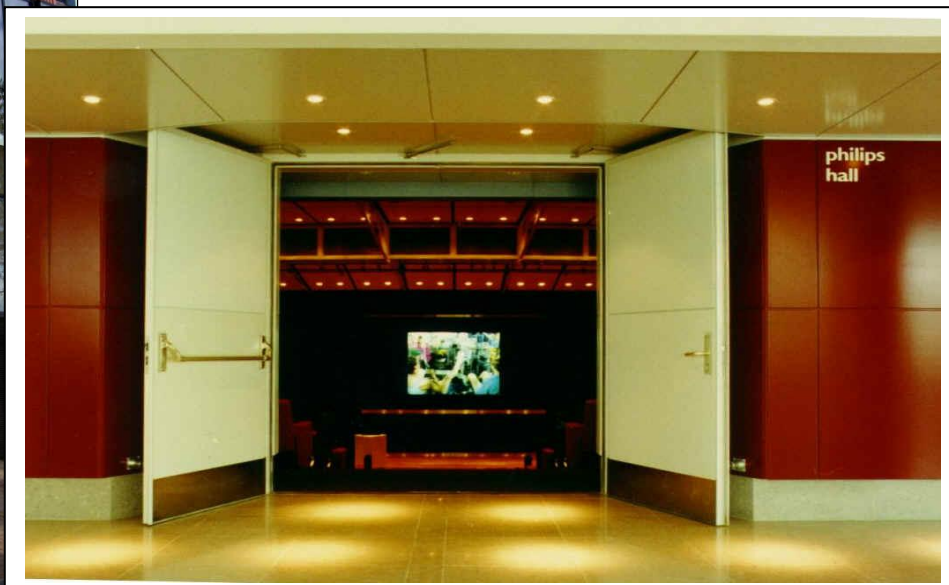
- **Knevelwerking:**

Al onze deuren zijn voorzien van het zo kenmerkende knevelslot. Door de deurklink een kwart slag naar boven door te draaien wordt de deur in de knevelwerking gesteld waarbij de maximale geluidsreductie bereikt wordt. Door de grote stijfheid van ons deurblad zijn extra opgebouwde knevels overbodig. Resultaat: Een zeer gebruiksvriendelijke oplossing met een uiterst lichte bediening.

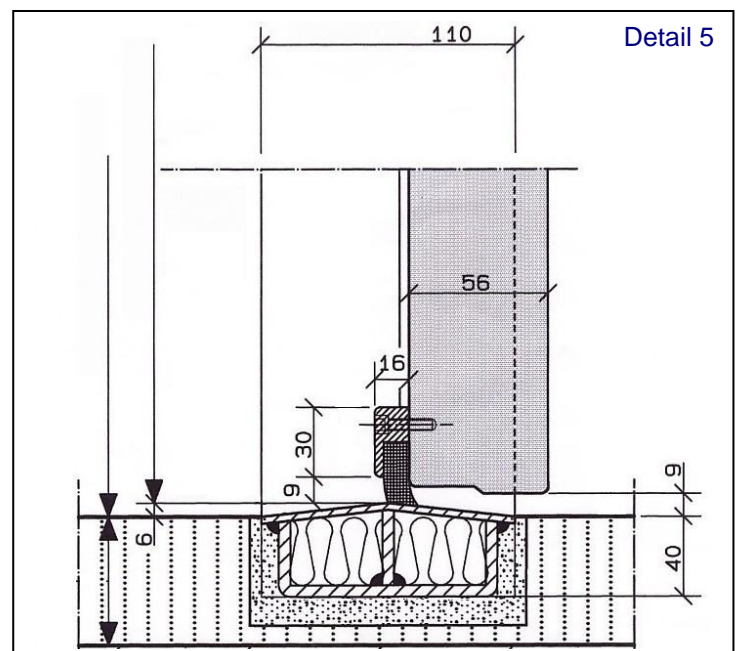
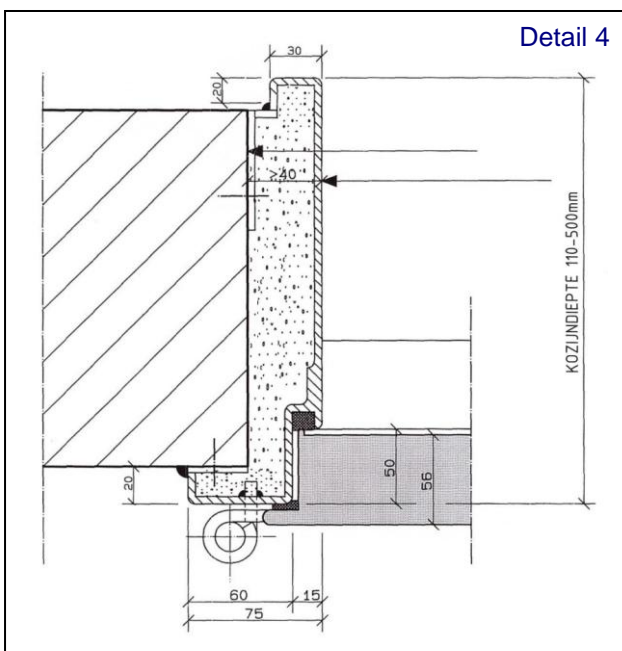
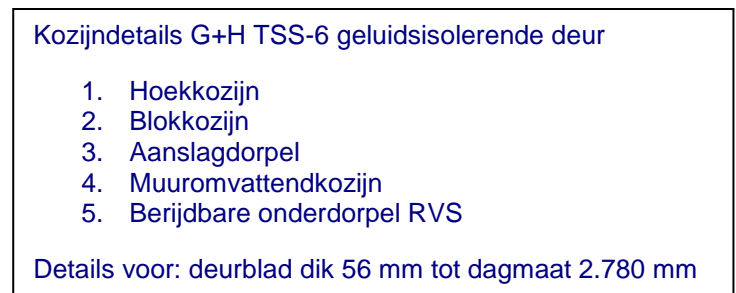
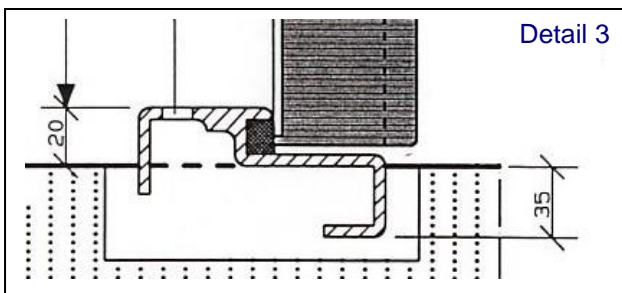
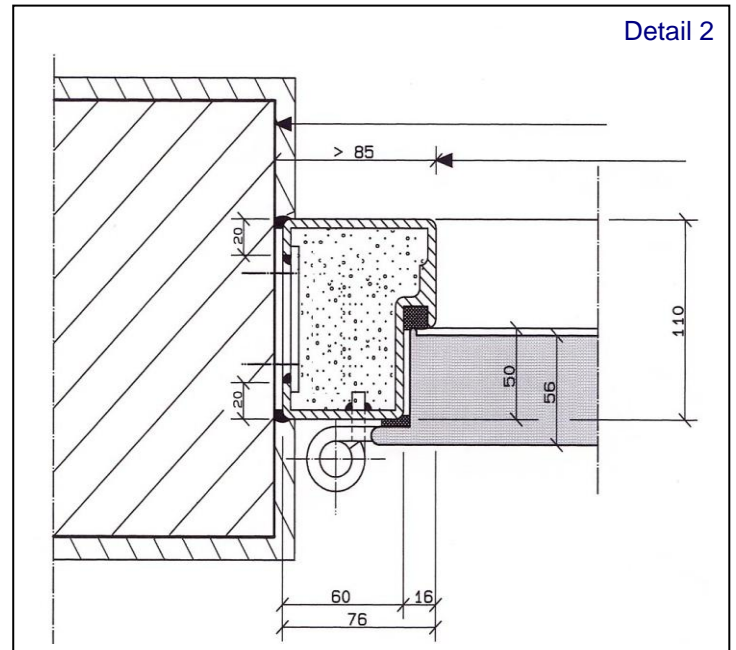
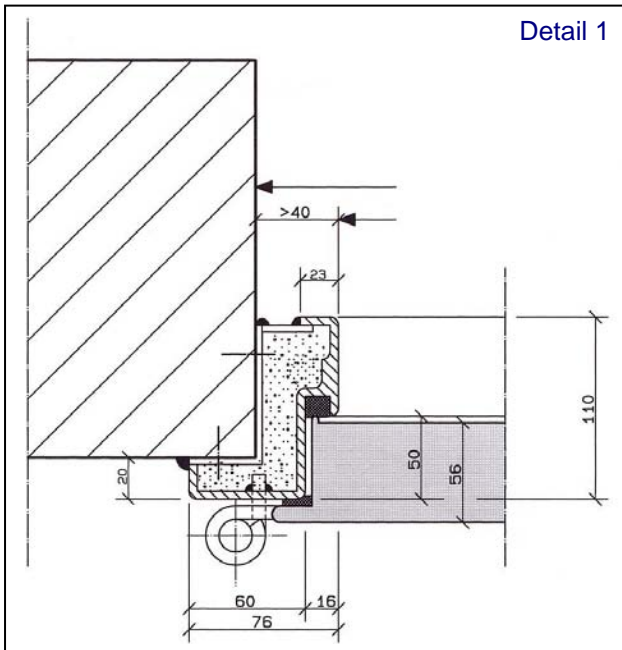
Naast de standaard knevelwerking bieden wij ook een automatisch knevelend slotsysteem. Bij het sluiten treedt de knevelwerking automatisch in werking, dit kan zelfs in combinatie met anti-paniekvergrendeling.

- **Afmetingen:**

Maximale afmetingen: 9 meter breed en hoog



Goed advies begint met luisteren



TSS-6®

GELUIDSISOLERENDE DEUREN

Algemene omschrijving:

Deurblad: opgebouwd uit stalen hoekprofielen met een daar omheen een trillingsontkoppelde gefelste buitenplaat in rubber vassing. Voorzien van 'mes-afdichting' t.b.v. de kierafdichting. Binnen- en buitenblad voorzien van ontdreuningsmatten en verstijvingsprofielen. Vulling: G+H ISOVER mineraalwol in diverse persingen.

Kozijn: Staalplaat, hoekkozijn volgens afbeelding 4 van folder, voorzien van ankers en dubbele kierafdichting 1 x vilt en 1 x 'mes-afdichting'.

Dorpel: 3 mm staalplaat, aanslagdorpel volgens afbeelding 7 van de folder voorzien van 'mes-afdichting'.

Scharnieren: Kogelgelagerd

Aanslag: DIN L/R naar keuze

Slot: 'Keilriegelschloss' (knevelslot) waarmee de deur in één vloeiende beweging vanuit de knevelstand geopend kan worden geschikt voor het aanbrengen van een eurocilinderslot. Totale inklemming in het rubber bedraagt ca. 5 mm.

Krukarnituur en schilden: RVS

Oppervlakte behandeling: 1 laag epoxy-zinkchromaat

Geluidsreductie: Gemeten volgens DIN 52210: Rw 40, 45, 49, 51 en 56 dB

Techniek:

Door de toepassing van een zwaar hoekprofiel als basis voor de G+H TSS-6 geluidsisolerende deur heeft G+H MONTAGE de mogelijkheid gevonden om een hoge geluidsisolatie te verkrijgen in combinatie met een dun deurblad (56 mm tot een dagmaat hoogte van 2.780 mm). Een constructie met extra verstijvingsprofielen geeft de G+H TSS-6 geluidsisolerende deur extra stijfheid. Hierdoor is één enkele knevel voldoende (voor grotere maten passen wij meerpuntsbediening toe). De knevelwerking geïntegreerd is in het loopslot. Wanneer een deurblad niet stijf genoeg is kunnen bij toepassing van één enkele knevelsluiting, geluidlekken ontstaan aan de boven- en onderzijde van de deur. De G+H TSS-6 deur is de enige in zijn soort die in één enkele beweging is te openen, in tegenstelling tot andere systemen waarbij meerdere aparte knevels ontgrendeld moeten worden. De bediening van de knevelwerking is verrassend licht te noemen door de toegepaste 'mes-afdichting'. Deze afdichting garandeert een optimale werking ook na jarenlang gebruik. De G+H TSS-6 deur is tevens voorzien van een akoestische ont koppeling tussen de binnenste en buitenste staalplaat. De binnenste staalplaat is aan het basisframe gelast (die tevens de basis voor de 'mes-afdichting' vormt) terwijl de buitenste staalplaat om het hoekprofiel heen is gefelst en gevat is in een rubber dat als ont koppeling dient.

Goed advies begint met luisteren

Voor grotere afmetingen (dagmaat hoogte > 2.780mm) passen wij meerpuntsbediening toe. Deze meerpuntsbediening is net als de espagnoetsluiting geïntegreerd in het deurblad, dit heeft als voordeel dat de bewegende delen minder kwetsbaar zijn en de deur er fraaier uitziet dan bij toepassing van opbouw onderdelen zoals bij metalen deuren vaak gebruikelijk is.

Optioneel Leverbaar:

- Diverse kozijntypen
- Berijdbare onderdorpel RVS
- Diverse soorten en typen ramen
- Deurvastzetters
- Deurdrangers
- Antipaniekontgrendeling al dan niet voorzien van "knevelwerking"
- Druiplijsten voor buitendeuren
- Tandemdeuren met een Rw'-waarde van 65 dB
- Brandwerende uitvoering tot T90 minuten
- Speciale uitvoeringen voor reflectiearme geluidsmeeuimtes

Bestektekst:

Geluidsisolerende metalen deur en bijbehorend kozijn fabrikaat: G+H MONTAGE, 's-Hertogenbosch type TSS-6 geschikt voor binnen/buiten opstelling. Eénvleugelig/tweevleugelig, Aanslag loopvleugel DIN L/R Deurbladdikte: 56/76/106/126/146 mm (zie tabel). Deurblad opgebouwd uit een stalen frame (3mm hoeklijnen) waartegen de binnenste en buitenste staalplaat van het deurblad akoestisch ontkoppeld van elkaar zijn aangebracht. Kozijn type Hoek-/blok-/muuromvattendkozijn voor een wanddikte van mm. Aanslag dorpel/berijdbare RVS onderdorpel Dagmaat LH x LB = mm x mm. Dubbele kierafdichting 1x vilt en 1x 'mesafdichting'. 'Keilriegel'- knevelslot / meerpuntsbedieningslot voor deuren met een dagmaat boven LH = 2.780 mm. Kruk en schilden: RVS mat geborsteld, bij meerpuntsbedieningslot aluminium. Rw = 40/45/49/51/56 dB.

Kengetallen afhankelijk van de dagmaat hoogte

Dagmaathoogte in mm	<2.780	2.780-3.580	3.580-4.980	4.980-6.980	>6.980
Deurblad dikte in mm	56	76	106	126	146
Aantal scharnieren	2	3	4	4	5
Kozijn breedte in mm	76	96	122	142	162

Toeslag voor ruwbouwmaat t.o.v. dagmaat in mm

	<2.780	2.780-3.580	3.580-4.980	4.980-6.980	>6.980
Hoekkozijn breedte +	90	100	120	300	340
Hoekkozijn hoogte +	45	60	70	160	180
Blokkozijn breedte +	180	200	240	300	340
Blokkozijn hoogte +	90	100	120	150	170
Omvattendkozijn breedte +	90	100	120	300	340
Omvattendkozijn hoogte +	45	60	70	160	180

Goed advies begint met luisteren